



SERIE BAR

ALINEACIÓN REGULABLE

Vidrio 8/10 mm

AISI-316

NOVEDAD

## BISAGRA SIMPLE 90° REGULABLE 95 X 59MM

Retención a 0°, +90°, -90°

### Características técnicas:

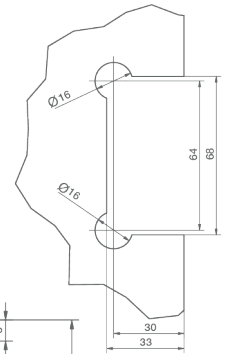
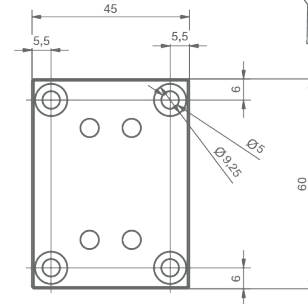
- Permite ajustar con una llave allen los desniveles entre paredes, marcos y vidrios de forma fácil y rápida.
- Diseñando un herraje con tapas embellecedoras, líneas rectas y cuidadas, y con la total capacidad de personalizar colores y acabados
- Fabricada en acero inoxidable AISI 316, tornillería de acero inoxidable A2, ejes de giro y muelles de retención también en AISI 303 y 302, y juntas fabricadas en PE
- Certificada según:  
UNE-EN 1935:2002/AC:2004, grado 7: 200.000 ciclos de uso  
UNE-EN 1670:2007/AC:2008 Grado 5, máxima resistencia anticorrosión

### Acabados:

Inox brillo	<b>1862.1R IB</b>
Inox mate	<b>1862.1R IM</b>



Ver vídeo demostrativo  
[www.vitrum.es](http://www.vitrum.es)



BAR360

## BISAGRA SIMPLE DESPLAZADA 90° REGULABLE 95 X 59MM

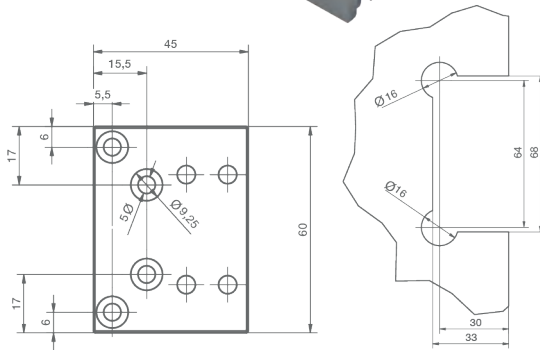
Retención a 0°, +90°, -90°

### Acabados:

Inox brillo	<b>1863.1R IB</b>
Inox mate	<b>1863.1R IM</b>



BAR362



## BISAGRA DOBLE REGULABLE 95 X 105MM

Retención a 0°, +90°, -90°

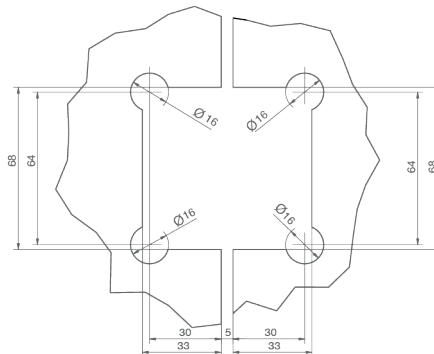
### Acabados:

Inox brillo	<b>1865.1R IB</b>
Inox mate	<b>1865.1R IM</b>

\*Otros acabados a consultar



BAR363



## BISAGRA DOBLE 90° REGULABLE

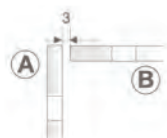
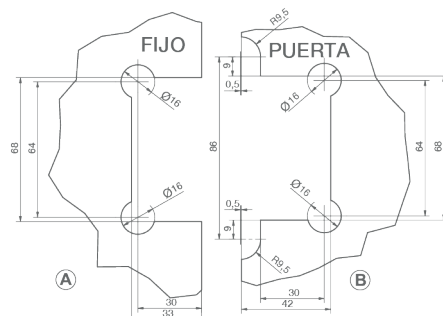
Retención a 0°, +90°, -90°

### Acabados:

Inox brillo	<b>1868.1R IB</b>
Inox mate	<b>1868.1R IM</b>



BAR365



## BISAGRA DOBLE VIDRIO CENTRAL REGULABLE

Retención a 0°, +90°, -90°

### Acabados:

Inox brillo	<b>1869.1R IB</b>
Inox mate	<b>1869.1R IM</b>



BAR367

